

注記 NOTES

- I. 使用材料 MATERIAL
 ハウジング : 46ナイロン, UL94V-0 HOUSING 46NYLON
 アクチュエータ : PPS, UL94V-0 ACTUATOR
 ターミナル : リン青銅, 半田メッキ (t=0.2) PHOS-BRO, TIN-LEAD PLATED
 金具 : リン青銅, 半田メッキ (t=0.2) FITTING NAIL PHOS-BRO, TIN-LEAD PLATED
2. エンボステープ梱包時は、アクチュエータがロックした状態とする。
 IN THE PACKAGE, ACTUATOR OF PART NO.52745-**-17 SHOULD BE LOCKED.
- △ソルダータール半田付け面のズレ量、及び金具半田付け面のズレ量は、基準面 H に対し上方向 0.1 MAX., 下方向 0.15 MAX. とする。
 MISALIGNMENT OF SOLDER TAILS AND FITTING NAILS FROM H UPPER DIRECTION: 0.1 MAX., LOWER DIRECTION: 0.15 MAX.
- △偶数極に適用。
 APPLY FOR EVEN CIRCUIT.
- △パターンはくり止め用金具
 FITTING NAIL FOR PREVENTION OF PEELING OF P.C.B. PATTERN.

16.1	14.3	10.65	9.5	52745-2017	20
15.6	13.8	10.15	9.0	-1917	19
15.1	13.3	9.65	8.5	-1817	18
14.6	12.8	9.15	8.0	-1717	17
14.1	12.3	8.65	7.5	-1617	16
13.6	11.8	8.15	7.0	-1517	15
13.1	11.3	7.65	6.5	-1417	14
12.6	10.8	7.15	6.0	-1317	13
12.1	10.3	6.65	5.5	-1217	12
11.6	9.8	6.15	5.0	-1117	11
11.1	9.3	5.65	4.5	-1017	10
10.6	8.8	5.15	4.0	-0917	9
10.1	8.3	4.65	3.5	-0817	8
9.6	7.8	4.15	3.0	-0717	7
9.1	7.3	3.65	2.5	-0617	6
8.1	6.3	2.65	1.5	52745-0417	4
D	C	B	(A)	MATERIAL NO.	極数 CIRCUIT

角度 ANGLE	±3°					材料 MATERIAL
30° 以上 OVER	+0.3					仕上げ FINISH
10° 以上 OVER 30° 未満 UNDER	+0.25					適用電線範囲 WIRE RANGE
10° 未満 UNDER	+0.2					被覆外径 INS. RANGE
一般公差 GENERAL TOLERANCES						DRAWN BY '94/3/24 S.AIHARA
記号 LTR	変更内容 REVISION RECORD	DR. CHK.	日付 DATE	APP'D BY '00/6/30 M.FUKUSHIMA	尺度 SCALE	CHK'D BY '00/6/30 S.KUNISHI

材料 MATERIAL 注記参照 SEE NOTES

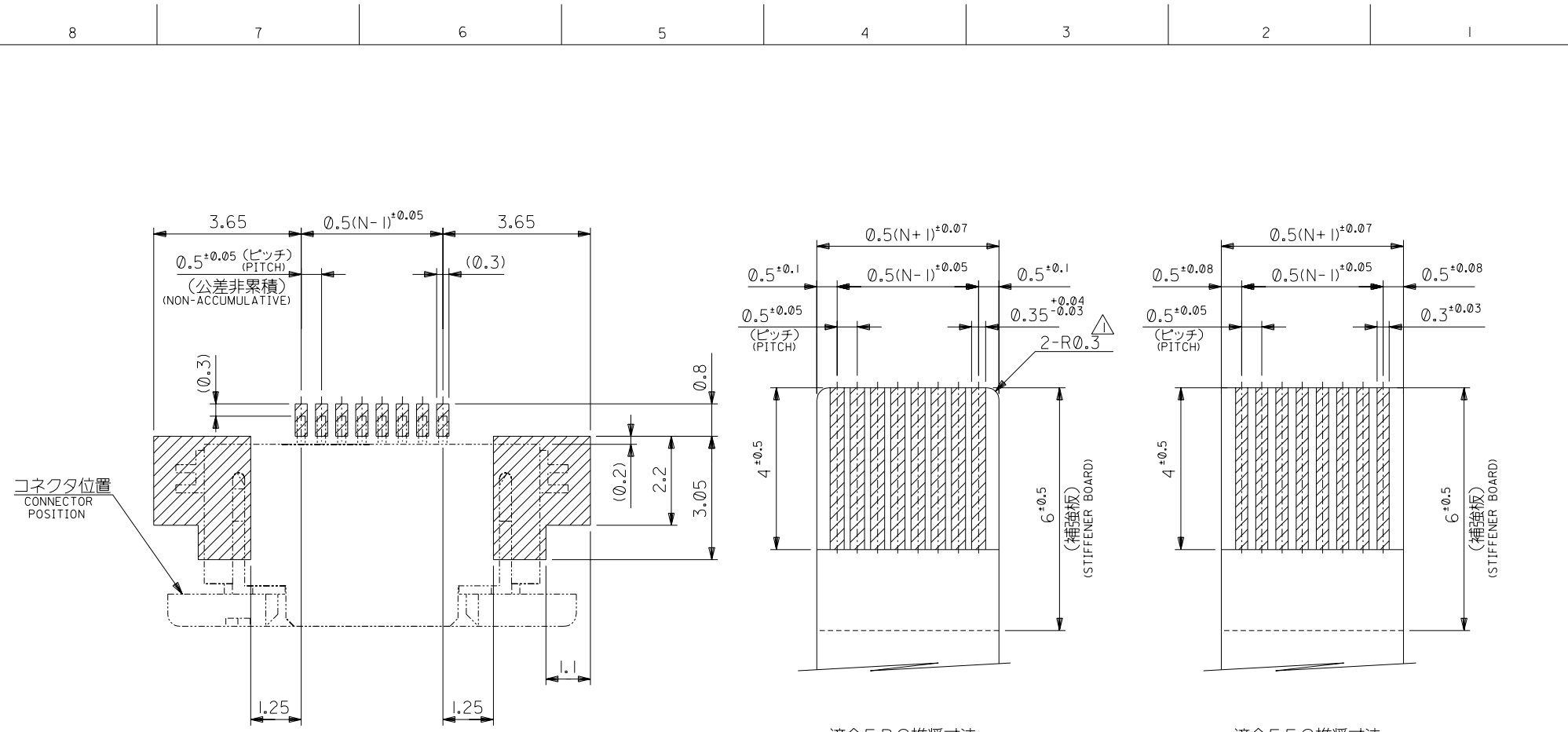
molex MOLEX-JAPAN CO.,LTD. 日本モレックス株式会社

REVISION RECORD

REVISION ONLY ON CAD SYSTEM

TITLE 名称 0.5 FPC CONN. Z.I.F. FOR SMT.R/A(UPPER CONTACT)

DWG. NO. (SHEET 1 OF 2) REV SD-52745-**-17 E



コネクタ位置
CONNECTOR POSITION

参考基板レイアウト
RECOMMENDED P.C. BOARD
PATTERN DIMENSION (REF.)
(マウント面)
(MOUNTING SIDE)

適合FPC推奨寸法
APPLICABLE FPC
RECOMMENDED DIMENSION
(仕上がり厚さ: 0.3±0.03)
(THICKNESS: 0.3±0.03)

適合FPC推奨寸法
APPLICABLE FPC
RECOMMENDED DIMENSION
(仕上がり厚さ: 0.3±0.03)
(THICKNESS: 0.3±0.03)

注記 NOTES

△ R0.3は、FPCの導体部にかからないこと。
R0.3 MUST NOT BE OVERLAPPED TO PATTERN OF FPC.

角度 ANGLE	±3°								
30以上 OVER	+0.3								
10以上 OVER	+0.25								
30未満 UNDER									
10未満 UNDER	+0.2								
一般公差 GENERAL TOLERANCES		記号 LTR	変更内容 REVISION RECORD	DR. CHK.	日付 DATE	APP'D BY M.FUKUSHIMA	CHK'D BY S.KUNISHI	尺度 SCALE	

材料 MATERIAL	—//—
仕上げ FINISH	—//—
適用電線範囲 WIRE RANGE	—//—
被覆外径 INS. RANGE	—//—
DRAWN BY '94/3/24 S.AIHARA	CHK'D BY '00/6/30 S.KUNISHI

molex MOLEX-JAPAN CO.,LTD.
日本モレックス株式会社

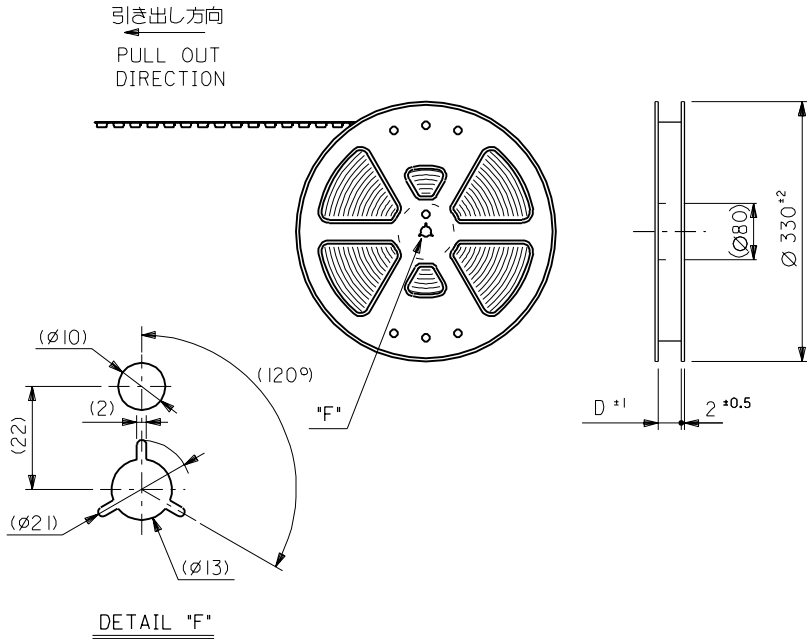
REVISE ONLY ON CAD SYSTEM

TITLE 名称
0.5 FPC CONN. Z.I.F. FOR
SMT.R/A(UPPER CONTACT)

DWG. NO. (SHEET 2 OF 2) REV
SD-52745-**-17 E

DWG. NO.
SD-52745-**-90

mm DIMENSIONS IN METRIC DO NOT SCALE DRAWING



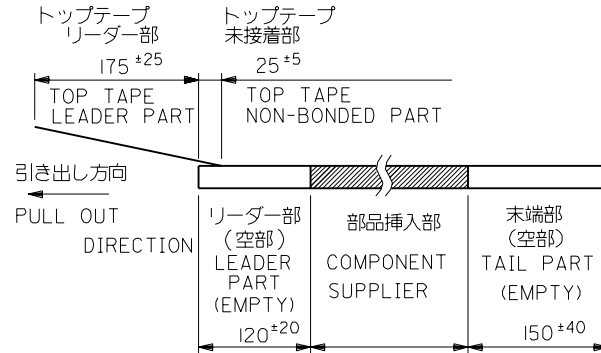
5. 材料
 キャリアテープ: ポリプロピレン (PP)
 トップテープ: PET, PE, PEF
 リール: ポリスチレン (PS) <リサイクル材を含む>
 MATERIAL CARRIER TAPE: POLYPROPYLENE
 TOP TAPE: PET, PE, PEF
 REEL: POLYSTYREN (PS)
 <RECYCLE MATERIAL CONTAINED>

注記 NOTES

1. 製品番号 52745-**-17 の梱包状態はアクチュエータがロックした状態とする。
 詳細寸法については図面 SD-52745-**-17 を参照下さい。
 IN THE PACKAGE, ACTUATOR OF PART NO. 52745-**-17 SHOULD BE LOCKED
 RE DETAILED DIMENSIONS, SEE SD-52745-**-17

2. 梱包数量: 1000個/リール
 NUMBER OF CONNECTORS: 1000PCS/REEL

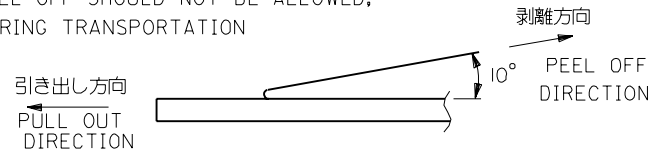
3. リードテープ長さ LEAD TAPE LENGTH



4. トップテープの剥離強度: (剥離方向は下図参照)

0.1N~0.7N (10.2gf~71.4gf) 尚、本規格値は、出荷時に適用。
 (但し、輸送時に剥離が発生しない事。)

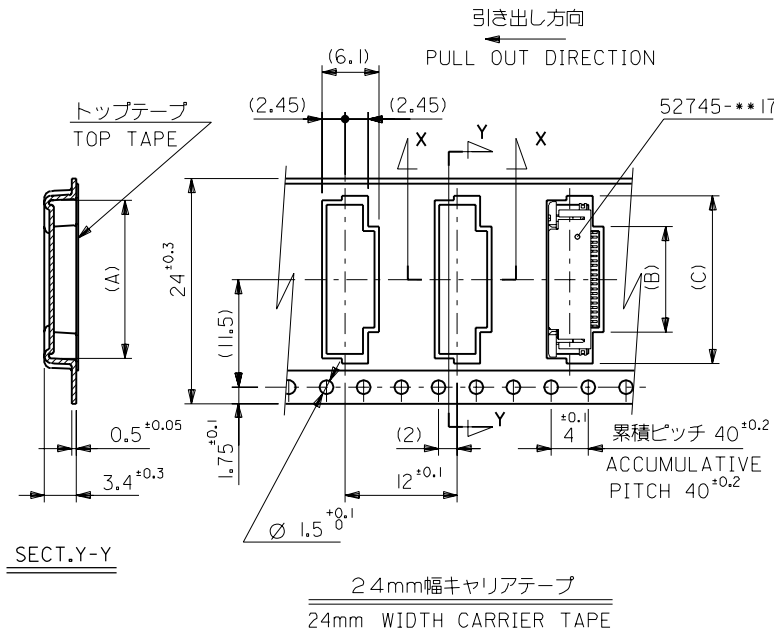
PEELING OFF FORCE OF TOP TAPE
 0.1N~0.7N (10.2gf~71.4gf) (PEELING DIRECTION AS SHOWN IN FOLLOWING FIG.)
 THIS REQUIREMENT SHOULD BE APPLIED AT SHIPMENT
 PEEL OFF SHOULD NOT BE ALLOWED,
 DURING TRANSPORTATION



角度 ANGLE	30°以上	30°以下	10°以上 30°未満	10°未満	一般公差	記号	変更内容	DR.	日付	材料	注記参照	材料	仕上げ	適用電線範囲	被覆外径	DRAWN BY	CHK'D BY	TITLE	適用電線範囲	被覆外径	DWG. NO.	REV	
	+0.3	+0.25	+0.2							MATERIAL	SEE NOTES	MOLEX-JAPAN CO.,LTD. 日本モレックス株式会社	FINISH	WIRE RANGE	INS. RANGE	S.AIHARA	S.KUNISHI	名称	0.5 FPC Conn ZIF SMT RA Upper Contact Embstp Pkg	0.5 FPC Conn ZIF SMT RA Upper Contact Embstp Pkg	SD-52745-**-90	1 OF 3	

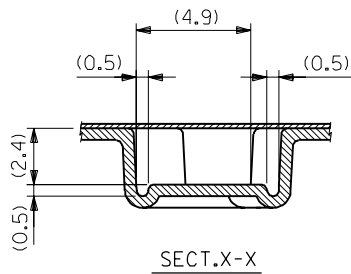
THIS DRAWING CONTAINS INFORMATION THAT IS PROPRIETARY TO MOLEX (JAPAN) AND SHOULD NOT BE USED WITHOUT WRITTEN PERMISSION
 本図面は日本モレックス (株) の所有する情報を含むもので 当社の許可なく複製を禁止する。
 EN-01C(032)MXJ-32

DWG. NO.
SD-52745-**-90



SECT. Y-Y

24mm幅キャリアテープ
24mm WIDTH CARRIER TAPE



SECT. X-X

24	25.5	17.4	10.8	16.4	52745-2090	20	
		16.9	10.3	15.9	-1990	19	
		16.4	9.8	15.4	-1890	18	
		15.9	9.3	14.9	-1790	17	
		15.4	8.8	14.4	-1690	16	
		14.9	8.3	13.9	-1590	15	
		14.4	7.8	13.4	-1490	14	
		13.9	7.3	12.9	-1390	13	
		13.4	6.8	12.4	-1290	12	
		12.9	6.3	11.9	-1190	11	
		12.4	5.8	11.4	-1090	10	
		11.9	5.3	10.9	-0990	9	
		11.4	4.8	10.4	-0890	8	
10.9	4.3	9.9	-0790	7			
10.4	3.8	9.4	52745-0690	6			
キャリアテープ幅 CARRIER TAPE WIDTH		D	(C)	(B)	(A)	ENG. NO.	極数 CIRCUIT

角度 ANGLE	±3°
30°以上 OVER	+0.3
10°以上 30° UNDER	+0.25
10° UNDER	+0.2
一般公差 GENERAL TOLERANCES	

変更 REVISED	(J40949)	00/12/20
変更 REVISED	(J40949)	94/11/17
新規作成 RELEASED	(J40230)	94/3/24
記号 LTR	変更内容 REVISION RECORD	DR. CHR.
		日付 DATE

材料
MATERIAL
SHEET 1 OF 3 参照
REFER TO SHEET 1 OF 3

仕上げ
FINISH

適用電線範囲
WIRE RANGE

被覆外径
INS. RANGE

DRAWN BY '94/3/24
S. AIHARA

CHK'D BY '00/12/20
S. KUNISHI

APP'D BY '00/12/20
M. FUKUSHIMA

尺度
SCALE

molex MOLEX-JAPAN CO.,LTD.
日本モレックス株式会社

REVISION ON CAD SYSTEM

TITLE 名称
0.5 FPC Conn ZIF SMT RA
Upper Contact
Embstp Pkg

DWG. NO. (SHEET 2 OF 3) REV
SD-52745-**-90 B

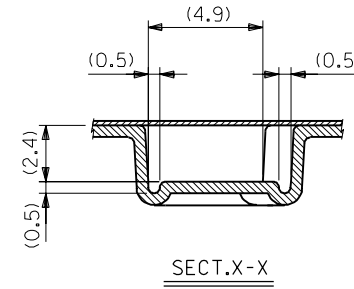
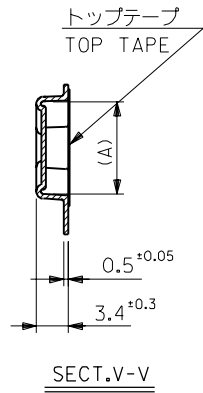
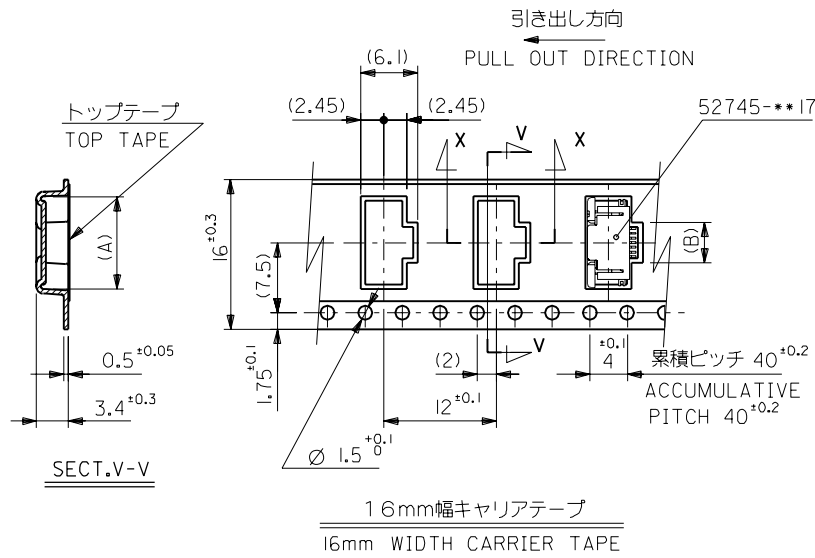
THIS DRAWING CONTAINS INFORMATION THAT IS PROPRIETARY TO MOLEX(JAPAN) AND SHOULD NOT BE USED WITHOUT WRITTEN PERMISSION
本図面は日本モレックス(株)の所有する情報を含むもので 当社の許可なく複製を禁止する。
EN-01C(032)MXJ-32

DIMENSIONS IN METRIC DO NOT SCALE DRAWING

5274590G.S81

DWG. NO.
SD-52745-***90

DIMENSIONS IN METRIC DO NOT SCALE DRAWING



16	17.5	2.8	8.4	52745-0490	4
キャリアテープ幅 CARRIER TAPE WIDTH	D	(B)	(A)	ENG. NO.	極数 CIRCUIT

角度 ANGLE		3°					材料 MATERIAL	MOLLEX MOLEX-JAPAN CO.,LTD. 日本モレックス株式会社	
30°以上 OVER	+0.3	B	変更 REVISED	(JC2001-0425)	Y.M.S.	'00/12/20	SHEET 1 OF 3 参照 REFER TO SHEET 1 OF 3		
10°以上 30°未満 OVER UNDER	+0.25	A	変更 REVISED	(J40949)	Y.M.S.	'94/11/17	仕上げ FINISH	REVISION ONLY ON CAD SYSTEM	
10°未満 UNDER	+0.2	O	新規作成 RELEASED	(J40230)	Y.M.S.	'94/3/24	適用電線範囲 WIRE RANGE	TITLE 名称	
一般公差 GENERAL TOLERANCES			記号 LTR	変更内容 REVISION RECORD	DR. CHR.	日付 DATE	適用電線範囲 INS. RANGE	0.5 FPC Conn ZIF SMT RA Upper Contact Embstp Pkg	
							DRAWN BY '94/3/24 S.AIHARA	CHK'D BY '00/12/20 S.KUNISHI	DWG. NO. (SHEET 3 OF 3) REV
							APP'D BY '00/12/20 M.FUKUSHIMA	尺度 SCALE	SD-52745-***90

THIS DRAWING CONTAINS INFORMATION THAT IS PROPRIETARY TO MOLEX(JAPAN) AND SHOULD NOT BE USED WITHOUT WRITTEN PERMISSION
本図面は日本モレックス(株)の所有する情報を含むもので 会社の許可なく複製を禁止する。

EN-01C(032)MXJ-32

5274590G.S82